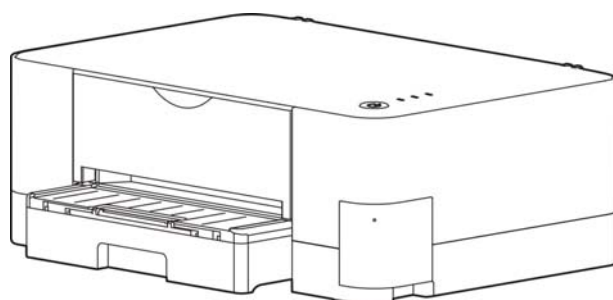


用户手册

S100W 系列

打印机



本产品依据国家标准：**GB 21521-2014** 执行

中国能效标识
CHINA ENERGY LABEL

耗能低

1
2
3

耗能高

1 级



生产者名称： 新会江裕信息产业有限公司

规格型号： S100W

操作模式功率(W)	3.7
待机功率(W)	0.5
预设延迟时间(min)	3
附加功能功率因子之和(W)	3.1

依据国家标准: GB 21521-2014

声明

关于商标

各公司名称、产品名称是各个公司的注册商标或者商品名称。

Jolimark 映美是新会江裕信息产业有限公司的注册商标。

Windows 是 **Microsoft Corporation** 的注册商标。

产品中有毒有害物质或元素的名称及含量

部件名称	有毒有害物质或元素					
	铅 (Pb)	汞 (Hg)	镉 (Cd)	六价铬 (Cr (VI))	多溴联苯 (PBB)	多溴二苯醚 (PBDE)
塑料部件	○	○	○	○	○	○
金属部件	×	○	○	○	○	○
电源板	×	○	○	○	○	○
主板	×	○	○	○	○	○
墨盒	○	○	○	○	○	○

○：表示该有毒有害物质在该部件所有均质材料中的含量均在 SJ/T 11363-2006 标准规定的限量要求以下。

×：表示该有毒有害物质至少在该部件的某一均质材料中的含量超出 SJ/T 11363-2006 标准规定的限量要求。

×的技术原因：以下情况之一，电子元器件含铅，或者快削钢中含有 0.35wt%以下的铅，或者铜合金中含有 4wt%以下的铅，或者铝中含有 0.4wt%以下的铅。



电子信息产品污染控制标志：

在中华人民共和国境内销售的电子信息产品必须标识电子信息产品污染控制标志，标志内的数字表示在正常使用条件下电子信息产品的环保使用期限。

本用户手册的说明标记



使打印机正常工作所需的注意事项和限制等。为了避免错误操作，请务必阅读。



参考

使用打印机时可带来方便和具有参考价值的事项。



注意

提示操作时的注意事项，忽视时可能会导致受伤。



警告

警示操作时的重要事项，忽视时可能会导致生命危险或重大人身事故。

安全指导

请在使用本产品前仔细阅读本手册，不要执行本手册中没有明确说明的操作。未经授权的操作会导致错误或意外。制造商对因错误操作而导致喷墨打印机出现的任何问题均不负责。

- ❑ 请严格遵守标示在打印机上的所有警告和指导。
- ❑ 当存储或运输此产品时，不要将其倾斜，不要将其垂直或颠倒地放置，否则墨水会泄露。
- ❑ 请勿带电或用酒精等化学用品清洁打印机。如需清洁，请先把电源插头拔出，用微湿的柔软布料擦拭。
- ❑ 请勿在容易被液体溅到的地方使用打印机。
- ❑ 请勿堵塞机壳上的小槽或开孔。不要把打印机放在睡床、沙发、地毯或其它类似物品的表面，以防堵塞通风孔。如果打印机被置于较小的空间环境中工作，应采取相应的通风措施。
- ❑ 打开包装之前，应考虑好放置打印机的位置。应选择一个平稳的台面或坚固的打印机台架，并确保打印机周围有足够的空间，以便纸张容易进出。
- ❑ 避免与其他大功率电器或容易引起电压波动的电器设备使用同一交流电源插座。
- ❑ 将整个计算机系统远离可能引起电磁干扰的器件，例如扬声器或无线电元件。
- ❑ 请勿把电源线放在容易被踩到的地方。如果电源线或电源插头已破损或断裂，请马上停止使用并更换新部件。
- ❑ 避免把打印机放在温度和湿度变化较大的地方，如：阳光直射、靠近热源、多尘或多油烟的地方。
- ❑ 为防止触电或引起短路，请勿把任何物体从打印机通风孔推入机体内。
- ❑ 请勿自行检修打印机，或打开打印机的外壳，以免触电或产生其它危险。如需检修应找专业维修人员。
- ❑ 在不用打印机时，应关闭打印机电源并拔出电源线。外接插座应安装在接近打印机的地方。
- ❑ 在换气不畅的房间中长时间使用或打印大量文件时，建议适时换气。
- ❑ 墨盒和墨水应摆放在在儿童接触不到的地方，请勿饮用墨水。
- ❑ 从打印机墨仓取出墨盒，将墨盒手柄翻起，请勿摇晃、倾斜或倒转，避免墨水漏出。
- ❑ 如墨水沾到皮肤上，请用水和清洗剂清洗；如溅进眼睛，请立即用清水冲洗，仍感不适请立即到医院检查。
- ❑ 出现以下情况时，请拔出打印机电源线，并与专业维修人员联系：
 - A: 当电缆或插头损坏、磨损时。
 - B: 当有液体溅入机内时。
 - C: 当打印机被雨淋湿或进水时。
 - D: 当遵从操作手册操作，机器却不能正常工作时。
 - E: 当机器被摔落，造成机壳损坏时。
 - F: 当打印机特性明显变坏，需要维修时。



本手册内容如有更改，恕不另行通知。

* 本产品所有部件均为可回收设计，当用户需要废弃本产品时，本公司负责无偿回收，具体处理方法请联系本公司售后服务部。

目录

声明	i
产品中有毒有害物质或元素的名称及含量	ii
本用户手册的说明标记	iii
安全指导	iv
第一章 产品特点	1
第二章 准备工作	2
2.1 开箱检查	2
2.2 拆除保护材料	2
2.3 识别部件	3
2.4 喷墨打印机放置	4
2.5 托纸板延伸板	4
2.6 连接电源	5
2.7 连接计算机	5
2.7.1 连接USB电缆	5
2.7.2 连接以太网电缆	6
2.8 新机导墨	6
2.9 连接多台喷墨打印机	7
2.9.1 Windows xp系统连接多部喷墨打印机	7
2.9.2 Windows 7 以及Windows 7 以上系统连接多部喷墨打印机	7
2.10 喷墨打印机网络驱动程序安装	8
2.11 报销云打印机连网与“报销无忧”小程序	14
2.11.1 网络连接	14
2.11.2 “报销无忧”小程序	16
第三章 安装纸张	17
3.1 安装纸张	17
第四章 操作说明	19
4.1 控制面板按键、指示灯	19
4.1.1 控制面板	19
4.1.2 指示灯	19
4.2 控制面板按键功能描述	19
4.3 联机智能参数设置	20
4.4 菜单项目名词解释	24
第五章 选择红黑打印	25
附录A 喷墨打印机维护与技术服务	26
A.1 清洁喷墨打印机	26
A.2 喷墨打印机维护	26
A.2.1 更换墨盒	26
A.2.2 更换废喷墨盒	28
A.2.3 清洗喷头	28
A.2.4 大墨量冲洗	28
A.2.5 更换喷头	29
A.2.6 喷头校准（设置成列度）	31
A.2.7 通道清洁	32

A.2.8 墨水晾干等待.....	32
A.2.9 走纸校准.....	32
A.3 常见使用问题及解决方法.....	33
A.4 联系技术服务中心.....	34
附录B 规格.....	35
B.1 基本规格参数.....	35
B.2 接口规格.....	37
B.2.1 USB接口.....	37
B.2.2 以太网接口.....	37
附录C 纸张规格.....	38
C.1 打印纸详细规格及打印范围.....	38
C.1.1 打印纸相关注意事项.....	38
C.1.2 可以使用的打印纸种类及保证范围.....	38
C.1.3 单页纸.....	39
C.1.4 再生纸.....	41

第一章 产品特点

感谢您购买 **S100W** 喷墨打印机。

S100W 喷墨打印机使用过程不产生臭氧、粉尘、异味，无需预热，快速首张输出，可广泛用于家庭、办公等领域，具有以下特点：

- 高分辨率 **1440dpi** 喷墨头，实现快速、优质打印
- 支持自动双面打印功能，提升纸张使用率，节约、环保
- 使用快干墨水，打印内容防水、防紫外光，可作为长久保存
- 纸盒式自动进纸，最大可存放**220**张纸
- 可配置**USB**、**Wi-Fi**、以太网、**4G**等接口
- 支持无线打印功能，实现手机**APP**、邮件、微信、云盘等打印
- 支持双色打印
- 支持网络电子发票红黑打印

第二章 准备工作

2.1 开箱检查

在喷墨打印机包装箱内，应具有以下各项：（1）喷墨打印机；（2）双色墨盒；（3）电源线；（4）接口电缆；（5）简易应用指南；（6）保修卡。如有遗漏，请与有关经销商联系。

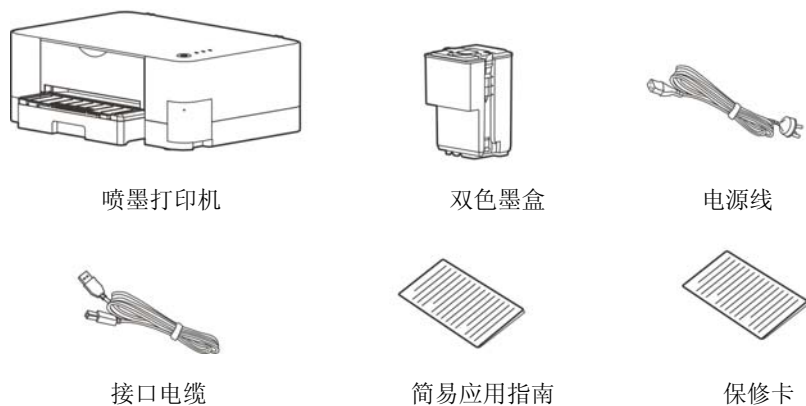


图 2-1 包装箱内打印机包装配件

2.2 拆除保护材料

1. 打开包装箱，取出打印机。
2. 拆除保护材料，如图 2-2（1）、2-2（2）、2-2（3）所示。

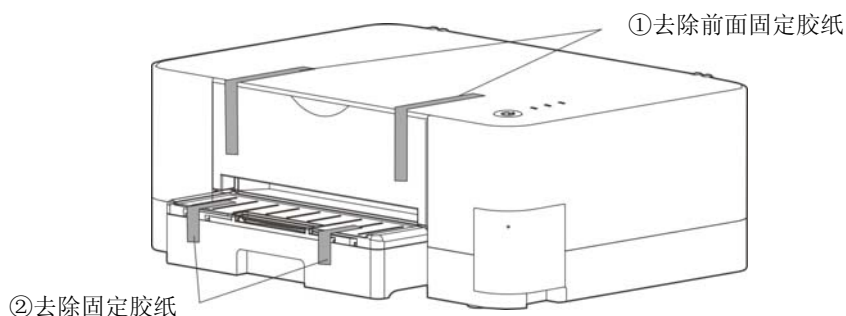


图 2-2（1）拆除保护材料

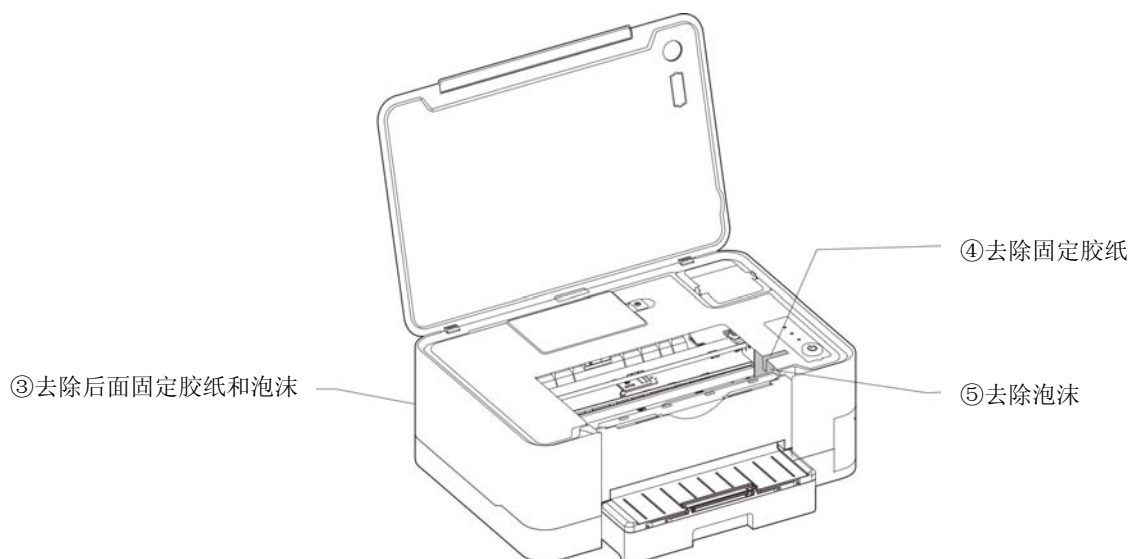


图 2-2（2）拆除保护材料

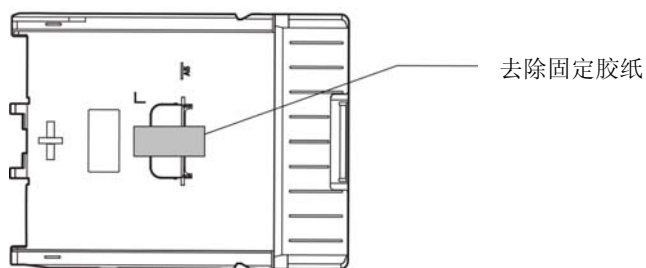


图 2-2 (3) 拆除保护材料

3. 保存好所有包装材料，以便将来运输打印机时使用。



打印机长距离运输需从打印机卸下墨盒，否则会导致漏墨、机器损坏，不能享受保修服务。

2.3 识别部件

图 2-3 和图 2-4 标示打印机的主要部件。

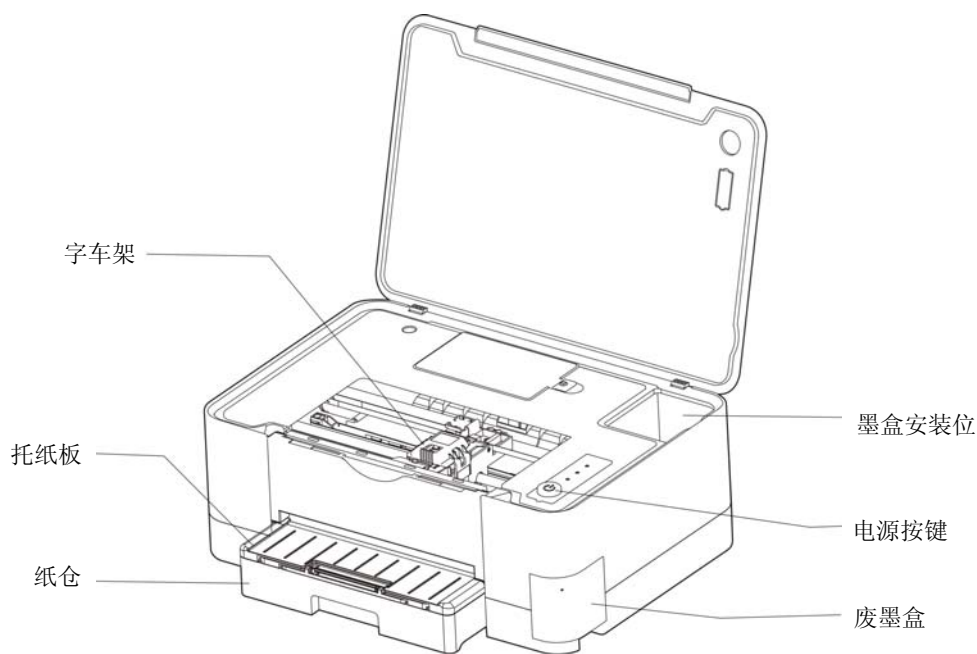


图 2-3 打印机主要部件（前视图）

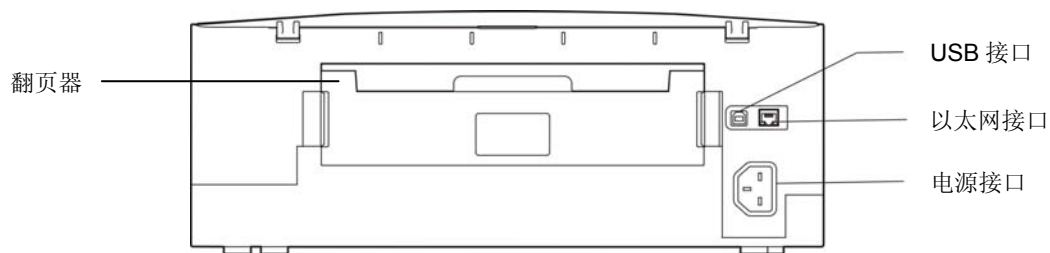


图 2-4 打印机主要部件（后视图）



参考

产品的具体接口配置，以实物为准。

2.4 喷墨打印机放置

安装打印机前，请先参考下列原则：

1. 将打印机放在一个平稳的平面上，需装好墨盒。

2. 请勿将打印机安放在下列地方：

- 高热、潮湿处；
- 震动处。
- 倾斜处。

3. 请勿在下列情况下使用打印机：

- 太多尘土的地方；
- 布满油或金属灰尘处；
- 阳光直射处；
- 容易着火、水淹处。

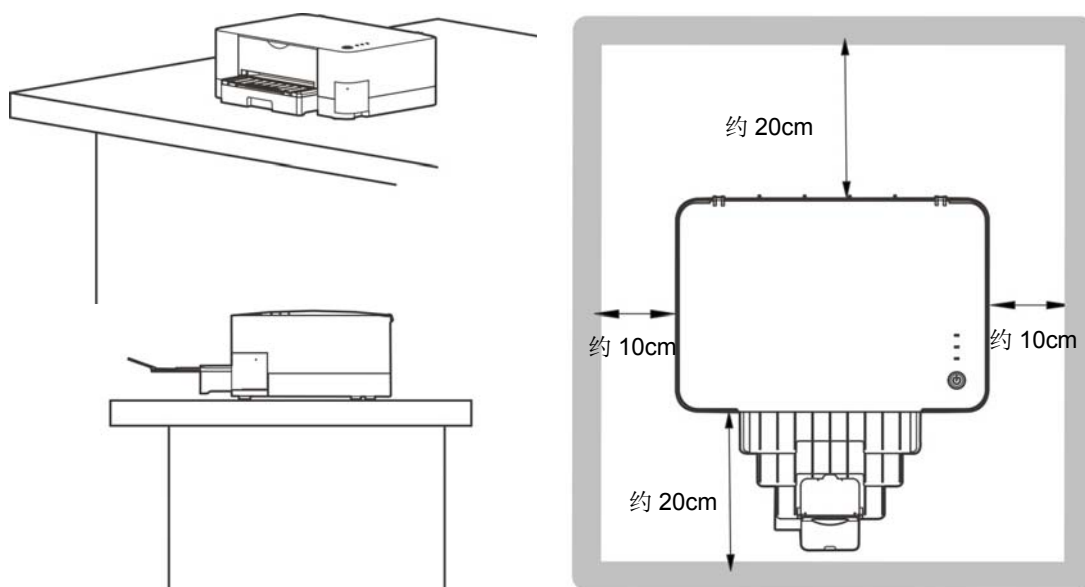


图 2-5 打印机放置

2.5 托纸板延伸板

直接将托纸板延伸板向前拉出（如图 2-6 所示）。

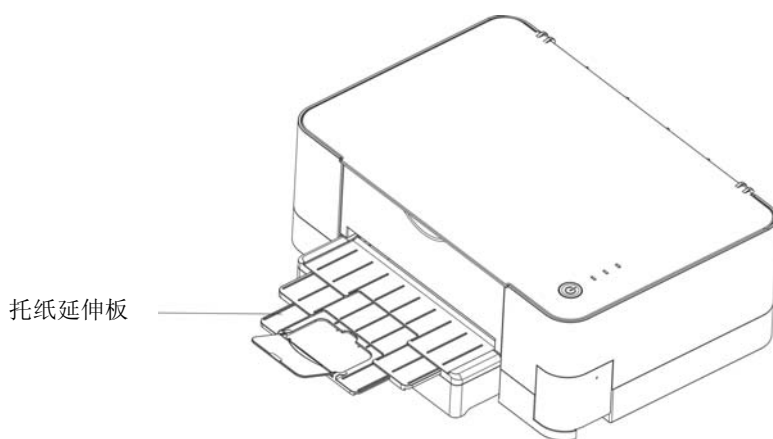


图 2-6 拉出托纸板延伸板

2.6 连接电源

1. 确保电源插座的电压与打印机的使用电压相匹配。
2. 如图 2-7 所示，将电源线的一端插进打印机的电源接口。
3. 将电源线的另一端插进接地良好的电源插座。

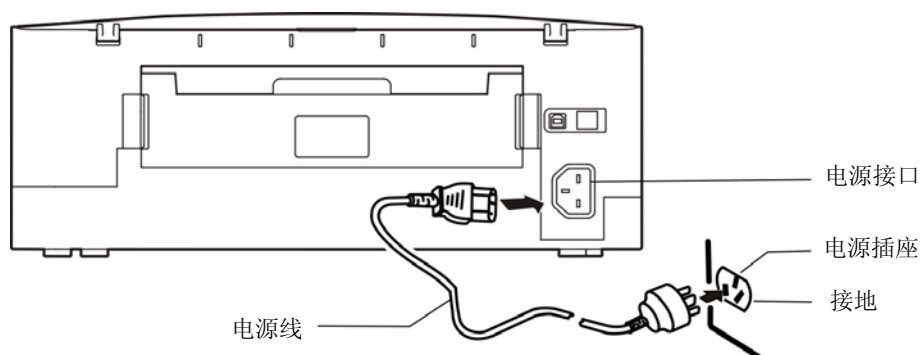


图 2-7 连接电源线

- 按下“电源”键，电源灯亮，打印机即通电。
- 打印机在待机状态下，长按“电源”键约 3 秒，打印机关机。
- 打印机打印或出错情况下，长按“电源”键，打印机关机。



打印机需保持通电，以便打印机自动运行定期维护，避免喷墨头墨水干涸而堵头。

2.7 连接计算机

本喷墨打印机可配置 USB 接口、以太网接口、Wi-Fi、4G（产品的具体接口配置，以实物为准）。请根据需要，把喷墨打印机与计算机相连（如图 2-8 和图 2-9 所示）。

2.7.1 连接USB电缆

1. 将 USB 电缆的扁型插头插进计算机的 USB 接口插座中。
2. 将 USB 电缆的方型插头插进打印机的 USB 接口插座中（如图 2-8 所示）。

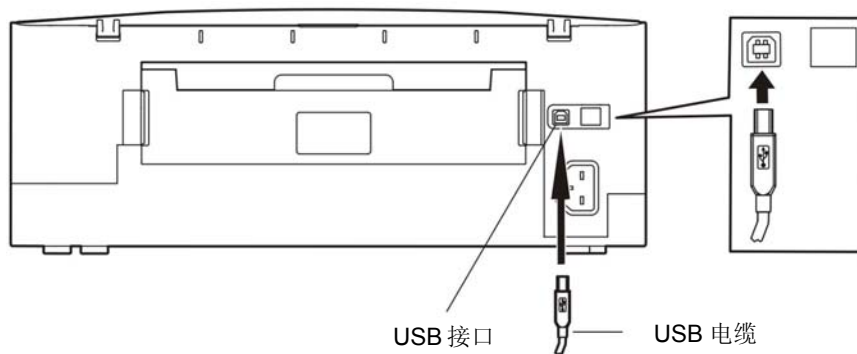


图 2-8 连接 USB 电缆



在连接 USB 电缆后，须防止对插头的碰撞。

2.7.2 连接以太网电缆

将以太网电缆的 RJ-45 插头一端插进打印机的以太网接口插座中，另一端插头连接到局域网的接入端（如图 2-9 所示）。

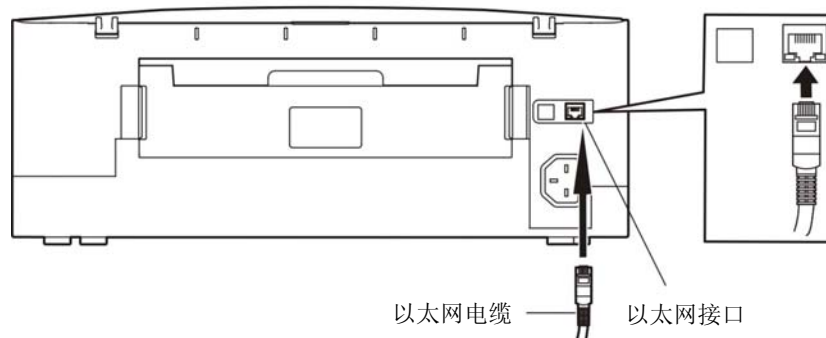


图 2-9 连接以太网电缆



网络设置的详细说明请参考本《用户手册》的有关内容。

2.8 新机导墨

打印机使用前要先安装墨盒，进行新机导墨（将墨水导入喷墨头），步骤如下：

1. 从包装盒取出新墨盒，拆除新墨盒保护材料。

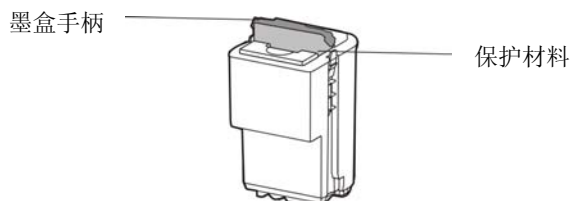


图 2-10 墨盒

2. 手提墨盒手柄，将墨盒垂直放入到打印机安装墨盒的位置，用力按下墨盒，听到“咔”一声，确保墨盒安装到位。

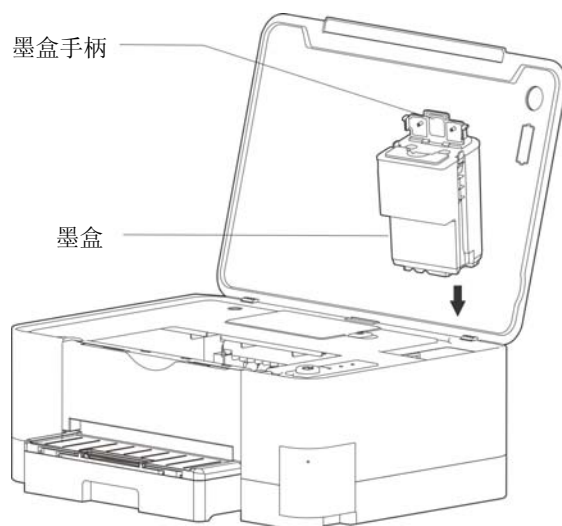


图 2-11 安装墨盒

3. 合上墨盒手柄，卡紧两侧卡扣。
4. 纸仓放入打印纸。
5. 连接打印机电源后，按一下“电源”键，电源灯闪烁。打印机开始自动导墨。
6. 导墨过程约 9 分钟，导墨完成前请勿关闭电源和对打印机进行任何操作。导墨完成后，电源灯常亮。

注!

1. 导墨过程中，电源灯闪烁。打印机会发出“滴滴”声，属于正常现象。
2. 新机导墨后，请勿倾斜或倒置打印机，否则会导致墨水从墨盒、喷头渗出。
3. 打印机长距离运输，需从打印机卸下墨盒。参考《用户手册》，使用原保护材料包装机器，否则会导致漏墨。再次使用前，建议使用驱动程序中的“大墨量冲洗”流程，确保打印效果。
4. 随机墨盒部分墨水用于新机导墨，可打印量会少于墨盒标称值。

2.9 连接多台喷墨打印机

2.9.1 Windows xp系统连接多部喷墨打印机

Windows xp 系统连接多部打印机，只要重新安装一次驱动程序，就可以安装副本驱动，正常运行打印机，如打印机是新开封的，运行“新机启动”即可。

注!

使用副本驱动程序导墨有可能会导墨不成功，建议选用驱动程序正本的端口进行导墨。

2.9.2 Windows 7 以及Windows 7 以上系统连接多部喷墨打印机

Windows 7 以及 Windows 7 以上系统连接多部打印机，无需再重新安装一次驱动程序，计算机会自动生成副本，成功生成副本后，就可正常运行打印机，如打印机是新开封的，运行“新机启动”即可。

2.10 喷墨打印机网络驱动程序安装



以下用 S100W 为例。

根据主机是否安装有本打印机驱动程序，安装方式分为**全新安装方式**与**升级安装方式**：

如果主机未安装有本打印机驱动程序，使用全新安装方式，安装步骤参照“全新安装打印机网络驱动程序”。

如果主机已安装有本打印机驱动程序，使用升级安装方式，安装步骤参照“升级安装打印机网络驱动程序（设置驱动程序网络端口）”。

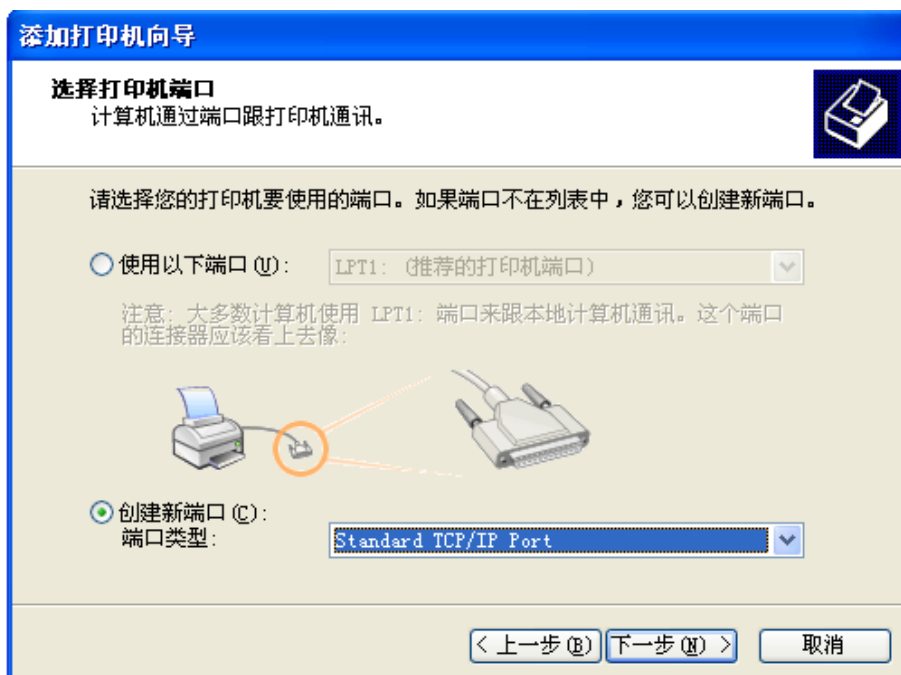
1. 全新安装打印机网络驱动程序

方法一：

- 1) 双击随机中的“setup.exe”文件，出现程序安装界面，点击“驱动程序安装”。
- 2) 请确认已用网口电缆连接好计算机与打印机，并且已将打印机开启，点击“是”，安装程序会列出网络中所有打印机，选择需要安装驱动程序的打印机，程序会自动进行安装。（若取消，程序将自行安装到默认端口）。
- 3) 当显示已成功安装，证明该驱动程序安装成功。

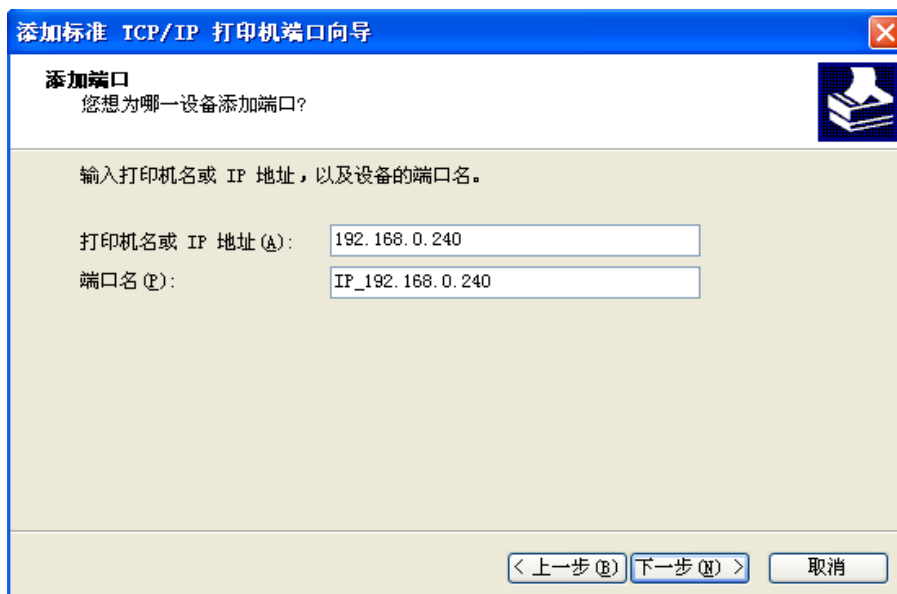
方法二：

- 1) 点击“开始”——“设置”——“打印机和传真”。
- 2) 点击“添加打印机”，出现窗口“添加打印机向导”，点击“下一步”。
- 3) 出现窗口“添加打印机向导”，选择“连接到此计算机的本地打印机”，点击“下一步”。
- 4) 出现窗口“选择打印机端口”，选择“创建新端口”，在端口中选择“Standard TCP/IP Port”点击“下一步”。

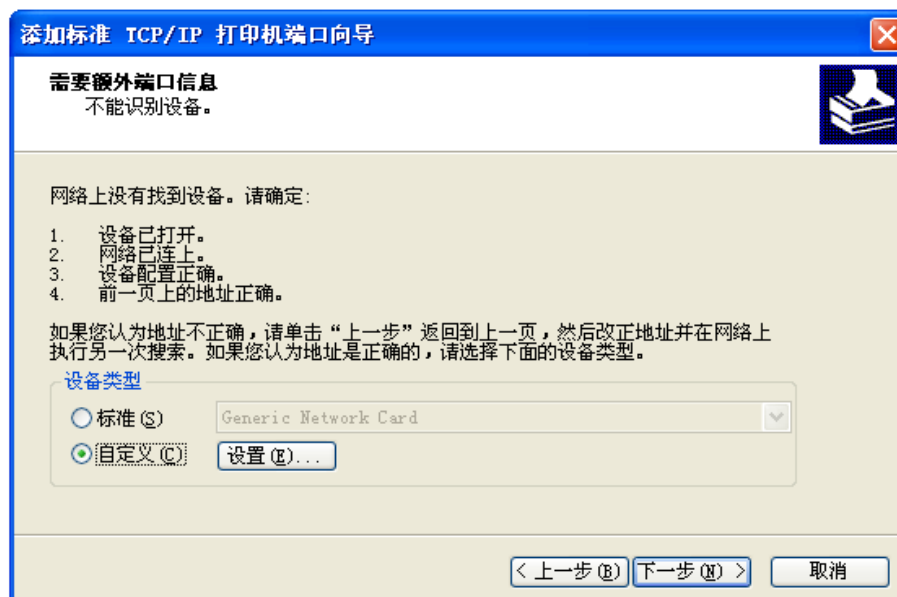


- 5) 出现窗口“添加标准 TCP/IP 打印端口向导”，点击“下一步”。

- 6) 出现窗口“添加端口”，在窗口“添加端口”中的“打印机名称或 IP 地址”栏输入“设置打印机的 IP 地址”中记录的 IP 地址。下图以 IP 地址为“192.168.0.240”为例说明。IP 地址填写完成后，“端口名”栏会自动生成。点击“下一步”。



- 7) 出现窗口“需要额外端口信息”。在“设备类型”中选择“自定义”，点击“设置”。



- 8) 出现窗口“端口设置”。确认“端口名”、“打印机名或 IP 地址”的信息正确，“协议”为“Raw”及“端口号”为“9100”。点击“确定”。

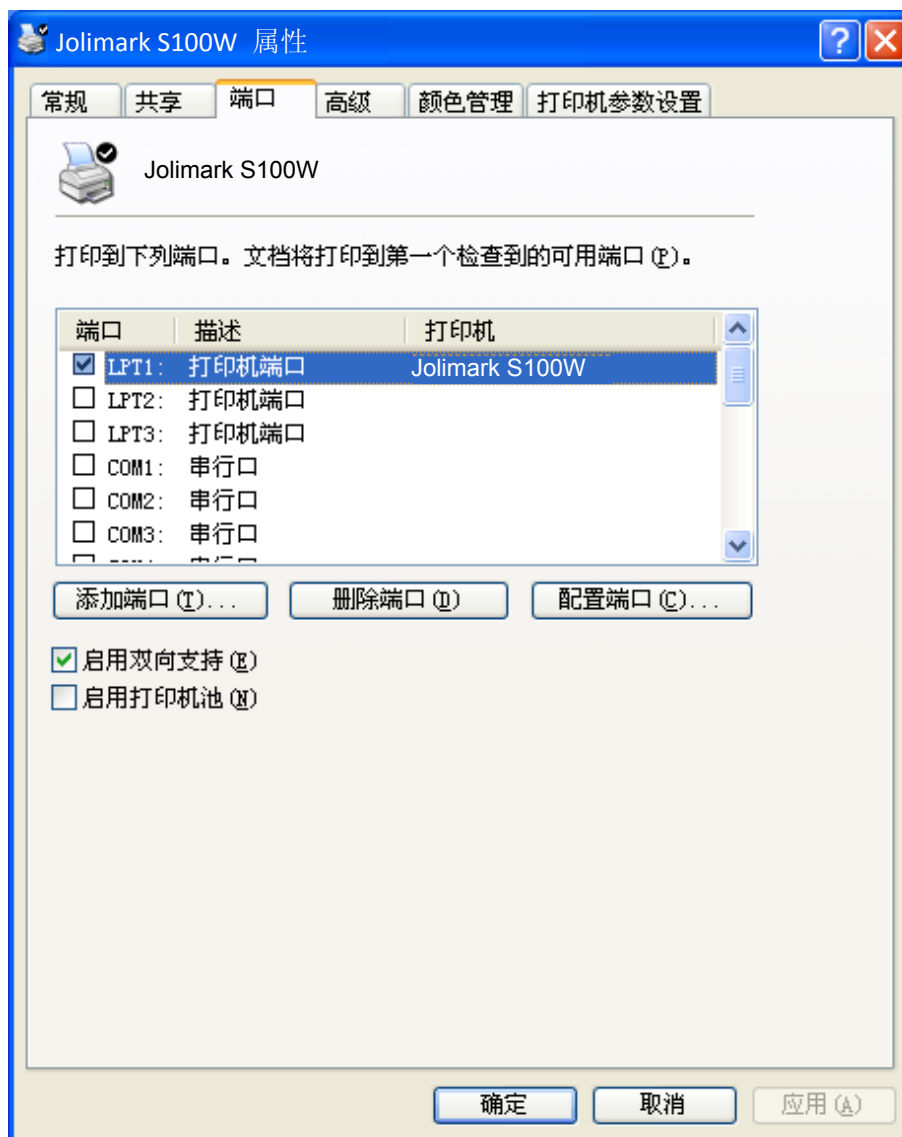


- 9) 返回窗口“需要额外端口信息”，点击“下一步”。
- 10) 出现窗口“正在完成添加标准 TCP/IP 打印机端口向导”，点击“完成”。
- 11) 出现窗口“安装打印机软件”，点击“从磁盘安装”。
- 12) 出现窗口“从磁盘安装”，根据操作系统环境，例如在 Windows 2000/XP/Vista/Win7 下使用，请选择以下路径：光驱路径 —— “Drivers” —— “WIN 2000 (XP-Vista-Win7)”，点击“打开”，然后点击“确定”，返回窗口“安装打印机软件”，点击“下一步”。
- 13) 按照提示逐步点击“下一步”，直至完成。至此，打印机网络驱动程序安装完成。

2. 升级安装打印机网络驱动程序（设置驱动程序网络端口）

如果主机已安装有本打印机驱动程序，可通过设置驱动程序网络端口，实现网络打印，步骤如下：

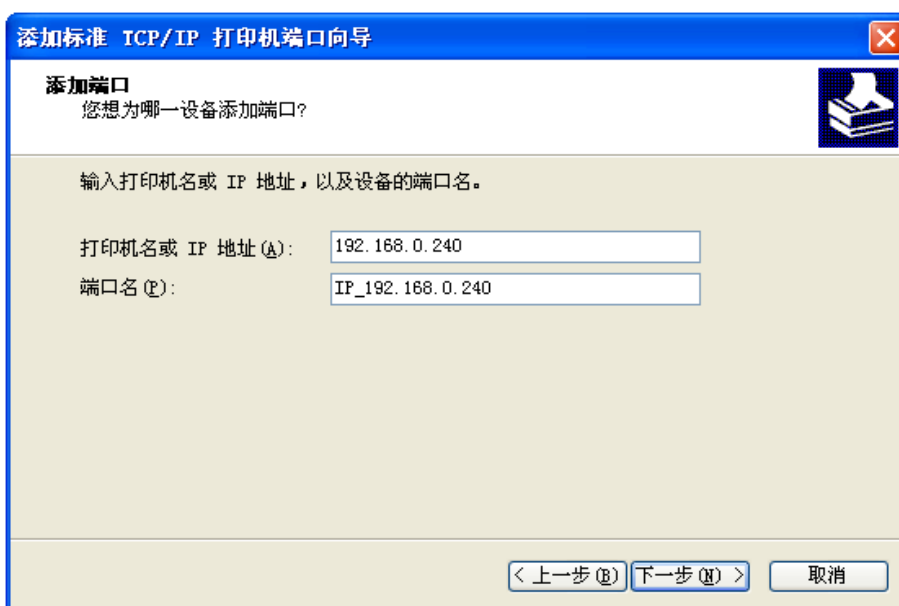
- 1) 点击“开始”——“设置”——“打印机和传真”。
- 2) 选取本打印机驱动程序，点击右键，在弹出窗口中点击“属性”。
- 3) 出现窗口“属性”，点击“端口”项，再选“添加端口”。



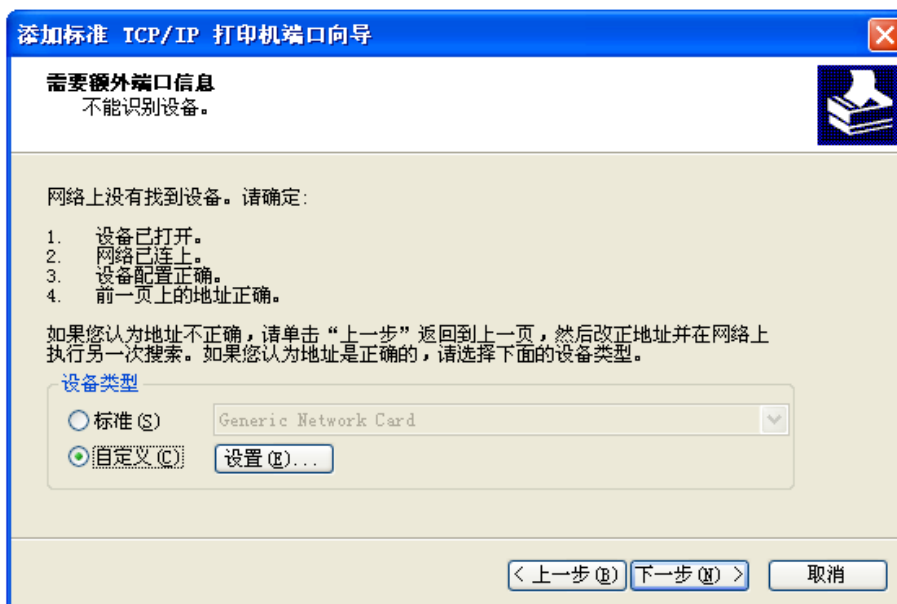
4) 出现窗口“打印机端口”，选择“Standard TCP/IP Port”，点击“新端口”。



- 5) 出现窗口“添加标准 TCP/IP 打印机端口向导”，点击下一步。
- 6) 出现窗口“添加端口”，在窗口“添加端口”中的“打印机名称或 IP 地址”栏输入“设置打印机的 IP 地址”中记录的 IP 地址。下图以 IP 地址为“192.168.0.240”为例说明。IP 地址填写完成后，“端口名”栏会自动生成。点击“下一步”。



- 7) 出现窗口“需要额外端口信息”。在“设备类型”中选择“自定义”，点击“设置”。



- 8) 出现窗口“端口设置”。确认“端口名”、“打印机名或 IP 地址”的信息正确，“协议”为“Raw”及“端口号”为“9100”。点击“确定”。



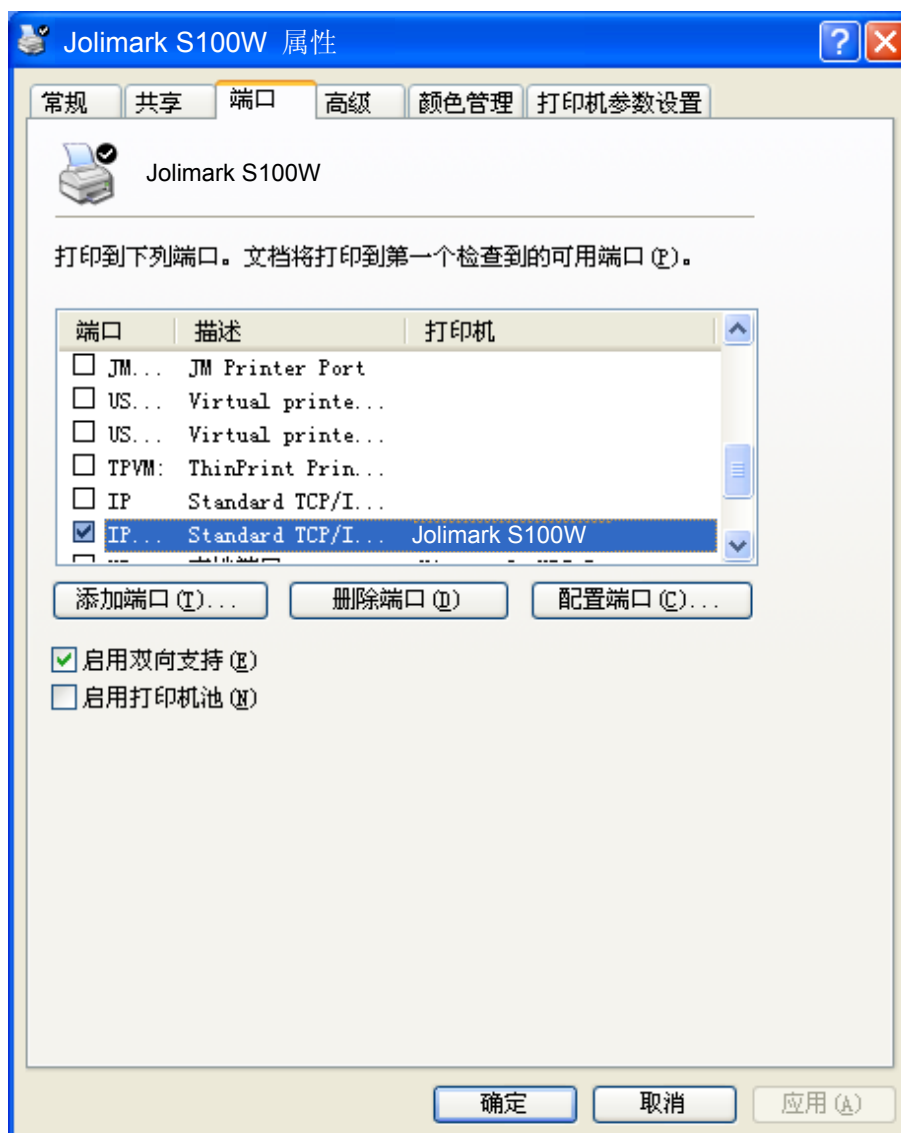
9) 返回窗口“需要额外端口信息”，点击“下一步”。

10) 出现窗口“正在完成添加标准 TCP/IP 打印机端口向导”，点击“完成”。

11) 返回窗口“打印机端口”，点击“关闭”。



12) 返回窗口“属性”，确认网络打印机端口被选中，点击“应用”，再点击“关闭”。至此，打印机网络端口设置完成。



2.11 报销云打印机连网与“报销无忧”小程序

2.11.1 网络连接

方法一：以太网连接

打印机接上可以自动分配 IP 并正常上网的网线，开机完毕后，待蓝色网络灯常亮，说明打印机已自动连上网络。（若是使用固定 IP，则需要到路由器设置里把打印机以太网的 mac 地址添加绑定后，再重启打印机）

方法二：小程序配置打印机 Wi-Fi

1. 使用手机成功连接可用 Wi-Fi。
2. 确保手机已打开蓝牙与位置权限。
3. 微信扫码。



4. 点击“一键联网”，根据制造编号选择设备。



制造编号见设备底部或背部铭牌

5. 点击“网络状态” - “设置”，根据页面提示完成配网。

*打印机暂不支持 5G 频道 WiFi，请使用 2.4G 频道的 WiFi。



2.11.2 “报销无忧”小程序

打开微信，扫描打印机前方的二维码，进入“报销无忧”小程序，完成企业注册，即可体验线上报销与打印功能。

第三章 安装纸张

3.1 安装纸张

1. 将位于打印机前端底部的纸仓拉出（如图 3-1 所示）。

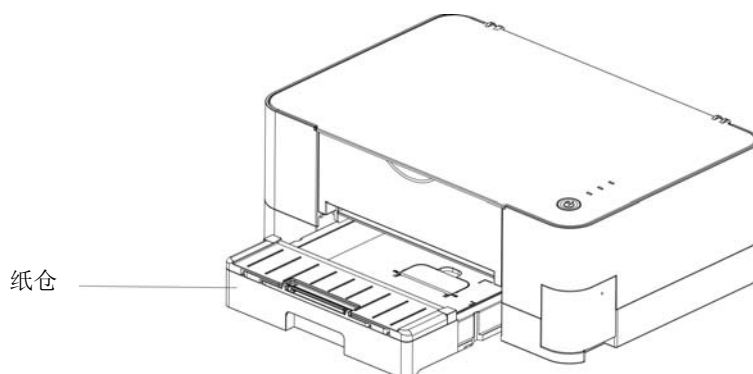


图 3-1 拉出纸仓

2. 一次放入多张纸，需先将纸边缘以扇形展开，使纸张分离，否则打印过程会出现卡纸。（如图 3-3 所示）

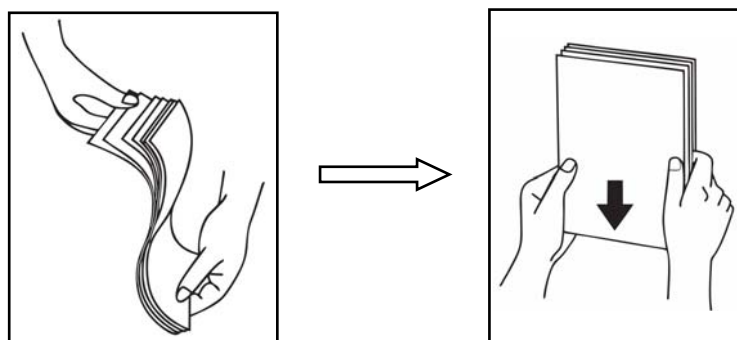


图 3-2 将打印纸调整好



在装入多张打印纸之前，请先将打印纸边缘以扇形展开，使纸张分离。

3. 选择适合纸张的纸仓状态：选用 A4 纸张可直接将纸放入；选用 A5 纸张要翻起挡板。

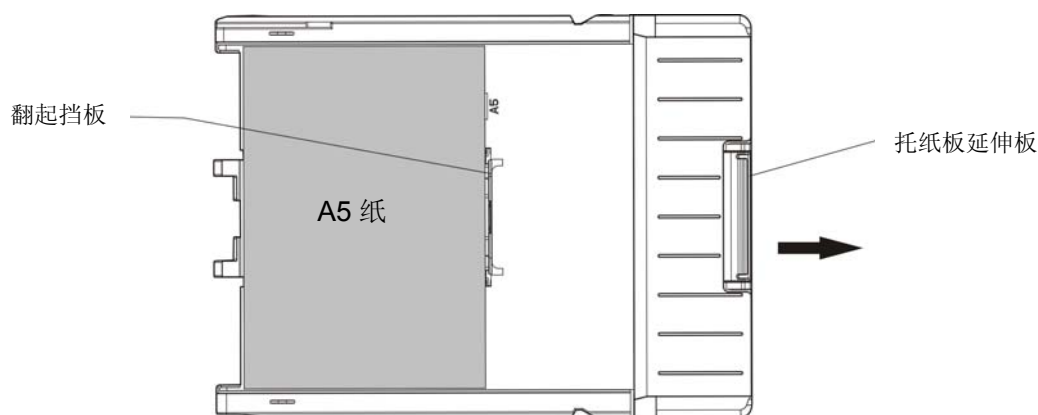


图 3-3 安装 A5 纸张（横向）

4. 装好纸张后，请将纸仓推回打印机前端底部。
5. 将托纸板的延伸板拉出。

第四章 操作说明

4.1 控制面板按键、指示灯

4.1.1 控制面板

包含 3 个指示灯和 1 个按键（如图 4-1 所示）。



图 4-1 控制面板

4.1.2 指示灯

指示灯	灭	亮	闪
出错/缺纸（橙色）	——	打印机缺纸、缺墨等	打印机出错
网络（蓝色）	打印机网络未有连接	打印机网络连接正常	打印机网络连接中
电源（绿色）	打印机处于关机或待机状态	打印机处于工作状态	打印机处于设置、维护或出错状态

4.2 控制面板按键功能描述

本打印机可通过“电源”键来进行以下功能设置，请参见下表。

功能	操作	说明
进入待机状态	工作状态下（电源灯亮），长按“电源”键约 3 秒，打印机“嘀”两声，电源灯闪烁至打印机进入待机状态。	待机状态即关机状态。待机状态下，功耗最低，打印机不会打印，LED 灯全灭，但能够自动定时进行喷墨头维护。
进入工作状态	关机或待机状态下，短按“电源”键，打印机进入工作状态。	打印机开机。
缺纸后上纸	打印过程中缺纸，出错/缺纸灯常亮，短按“电源”键后，打印机会自动上纸，出错/缺纸灯，继续打印。	缺纸会停止打印；缺纸故障未解除，打印机无法进入 Wi-Fi 设置状态。



喷墨头自动定时维护，是指打印机关闭或待机状态下，自动进行一次喷墨头清洗。喷墨头清洗的目的是确保喷墨头保持湿润状态，延长喷墨头的使用寿命。

4.3 联机智能参数设置

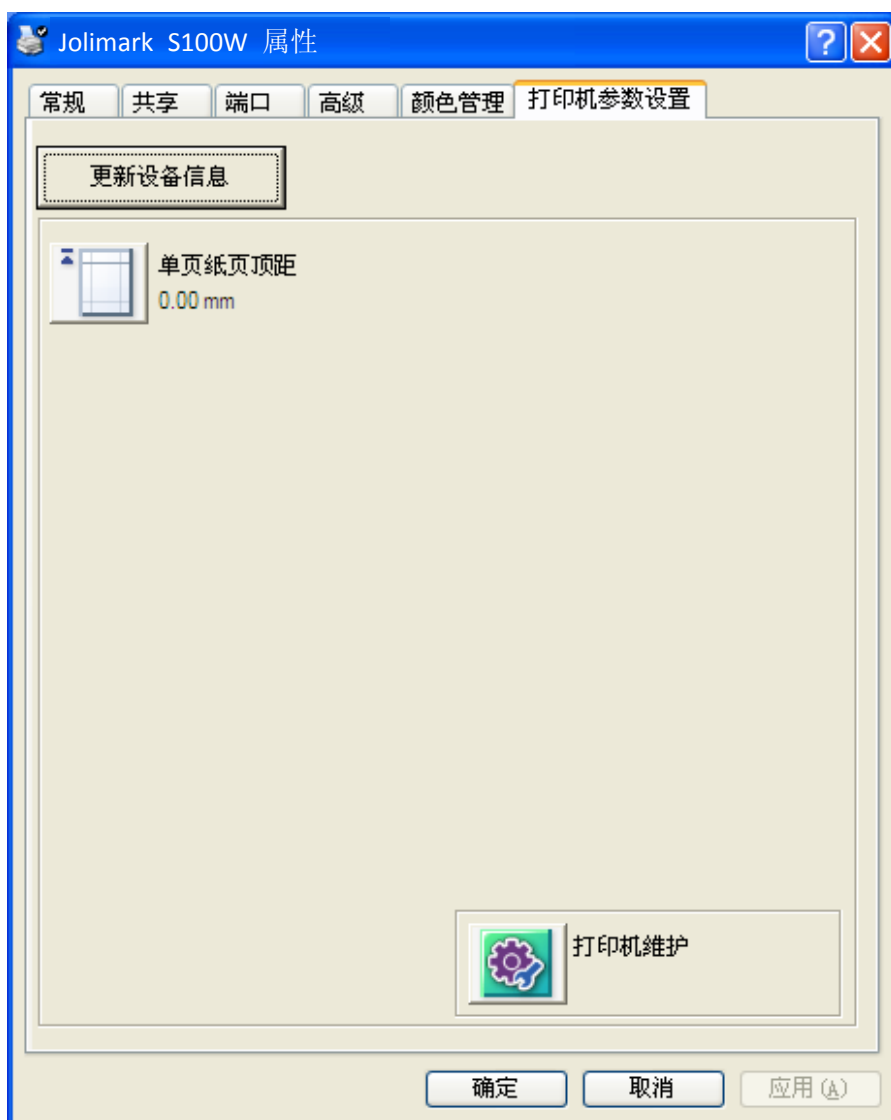


以下用 **S100W** 为例。

本打印机可以通过配套的驱动程序在主机端进行打印机参数的设置。

设置方法如下：

1. 确保已用USB电缆将主机与打印机连接好，主机与打印机电源打开，打印机处于正常工作状态。
2. 在WIN 2000/WIN XP/VISTA/WIN 7系列操作系统中，点击“开始”--“设置”--“打印机和传真”，打开窗口“打印机和传真”。
在WIN 8操作系统中，首先在系统主界面下点击“桌面”，进入“桌面”窗口后双击“控制面板”，打开“控制面板”窗口，然后点击“硬件和声音”类别下的“查看设备和打印机”选项，打开“设备和打印机”窗口。
3. 在窗口“打印机和传真”中，选取本打印机驱动程序，点击右键，在弹出选择栏后，再点击“打印机属性”。
4. 出现窗口“属性”，点击“打印机参数设置”项，打开窗口“打印机参数设置”。
5. 打印机参数分为两级：第一级是常用设置项、第二级是维护设置项。在“打印机参数设置”窗口中显示的为一级常用设置项；点击“打印机参数设置”窗口的“打印机维护”按钮，所弹出“参数设置”窗口中显示的是二级维护设置项。

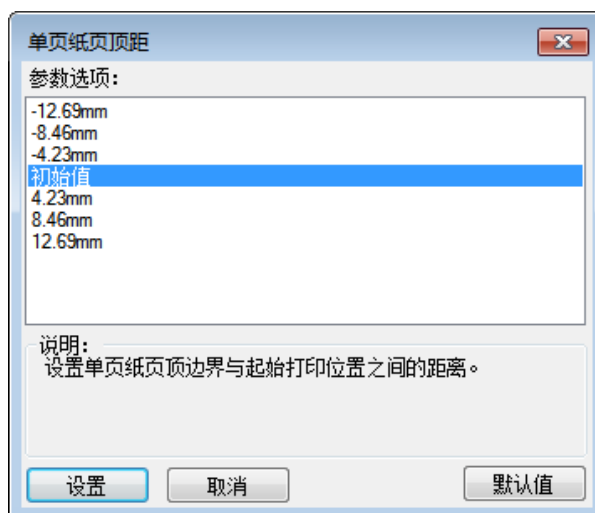




6. 各级参数设置窗口中的菜单设置项每项左边为参数图标，右上方为参数项目，右下方为当前设置值。打开各级参数设置窗口时，均会自动读取打印机当前设置值。如果打印机没有联机或使用不正确的打印端口设置，当前设置值将是空白，此时，请将打印机设为联机或设置正确的打印端口。



7. 设置参数时，先点击参数图标，打开参数设置项窗口，此窗口分别有参数选项，参数项说明和控制按钮。选取相应的参数后，点击“设置”进行设置，打印机收到设置参数指令后，即时进行参数设置更改。点击“取消”返回上一级窗口，点击“默认值”可以显示此菜单项的默认参数。



8. 要设置多项参数时，请参照上一点进行逐项设置。
9. 设置完成后，点击“确定”退出“属性”窗口。

4.4 菜单项目名词解释

打印机设定菜单的选项及设定，其意义如下：

菜单	描述
单页纸页顶距	设置单页纸页顶边界与起始打印位置之间的距离。
清洗	如果打印的效果显示打印头有堵塞，就需要清洗打印头。
大墨量冲洗	选择此项后，驱动会弹出提示，让用户知道会大量消耗墨水。
墨水晾干等待	根据打印纸的墨水晾干时间来设置墨水晾干等待时间，以避免纸张出现污迹和划痕。
打印头校准	执行成列度调整，纠正线条偏移。
通道清洁	清洁打印滚轴，使供纸更流畅。
墨盒更换	如果墨盒的灯亮显示缺墨或者墨盒的灯闪显示废墨满的时候，就需更换墨盒。
喷头更换	如果打印质量差，且“大墨量冲洗”不能解决该问题，就需更换喷头。
打印量	查询打印机已打印页数和剩余墨量。
喷嘴检查	如果打印质量差或堵塞，就要进行检查喷嘴。
走纸校准	如果打印图形存在不正常横向白线，请进行走纸校准。

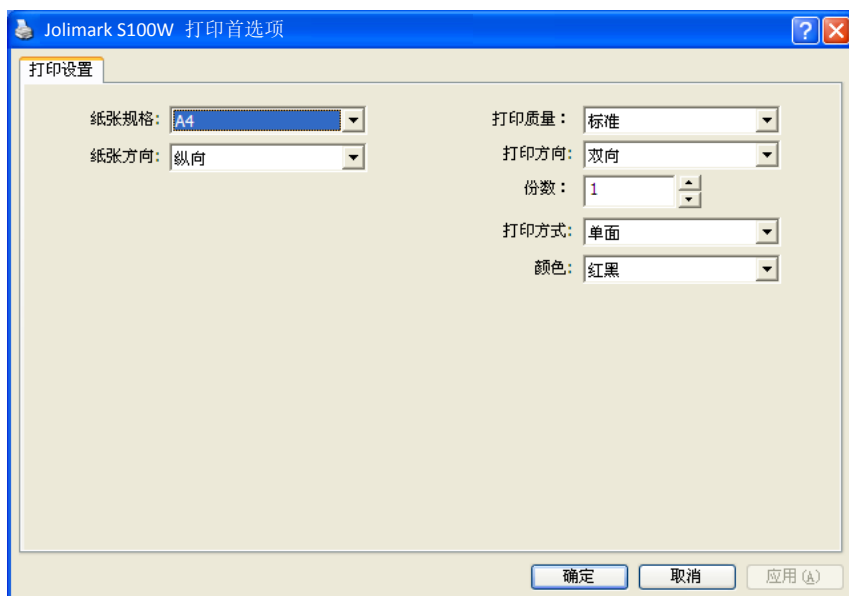
第五章 选择红黑打印

以 Windows 7 操作系统为例，不同的操作系统之间会稍有差异，在其它操作系统上的安装方法以实际安装过程为准。

- 1) 点击“开始”——“设置”——“打印机和传真”。
- 2) 点击“本打印机”，右击“属性”。
- 3) 出现窗口，点击“首选项”。



- 4) 出现窗口，点击“选择颜色”。



- 5) 设置完成后，点击“应用”。

附录A 喷墨打印机维护与技术服务

A.1 清洁喷墨打印机

■ 定期清理及清理工具

定期清理：每 3 个月或 600 个工作小时清理一次。

清理工具：干布（金属部分请用软布）

■ 清理进纸通道

去除纸屑，擦除污垢和灰尘。

■ 清理字车轴

字车轴上覆盖着一层油以保证字车运行平稳，但容易吸附灰尘，请用软布清理这些灰尘，然后添加适量的优质轴承润滑油（推荐使用 NYE 公司的 180 润滑油），并使润滑油均匀散开。

■ 清理废墨盒

打印机使用过程中产生的废墨存放于打印机废墨盒，废墨盒中废墨需及时清理。

**注意**

清洁工作前，请先关闭打印机电源，并拔出电源线插头。

**注**

1. 打印机在多尘的环境下使用，出现污垢堆积可能影响正常工作，此时请缩短维护周期。
2. 请不要用硬布及易燃溶剂擦洗设备。

A.2 喷墨打印机维护

如果打印结果模糊不清、有白线，或对打印规则线条未对齐，可以执行以下维护操作。

**注**

请勿直接手动冲洗或者擦拭喷墨头喷嘴处，否则可能会导致喷墨头损坏。

A.2.1 更换墨盒

当打印机缺墨时，请参照如下步骤，更换使用原装墨盒。

- ① 开机状态下，打开翻盖。

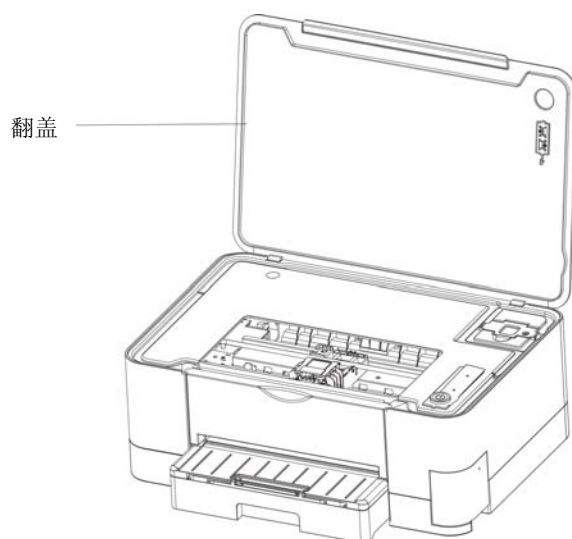


图 A-1 打开翻盖

- ② 将旧墨盒手柄打开，用手向内按住墨盒两侧卡扣，手提墨盒手柄，使卡扣脱离扣位后将墨盒整个向上提出。

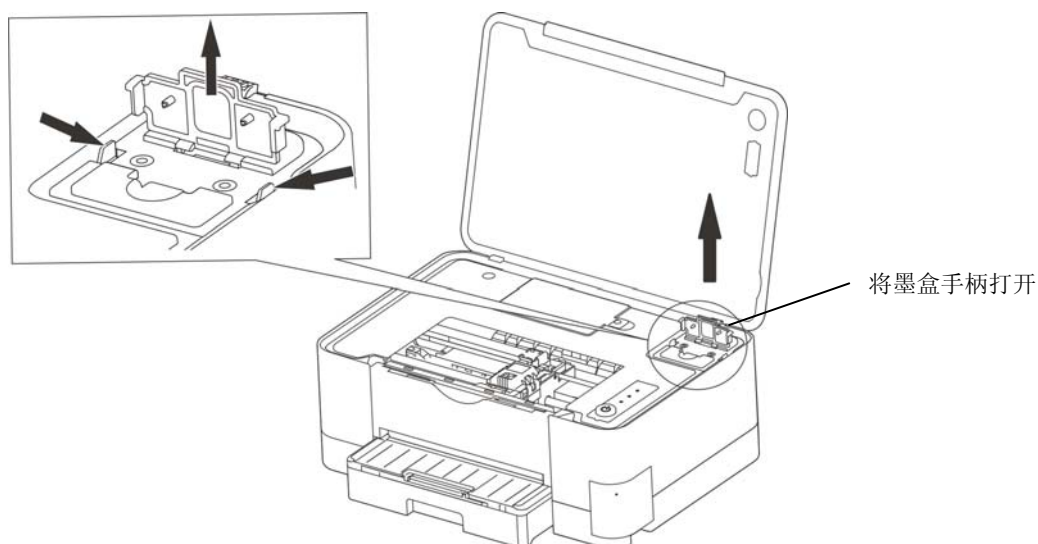


图 A-2 将墨盒手柄打开

- ③ 拆除新墨盒保护材料，手提墨盒手柄，将墨盒垂直放入到打印机安装墨盒的位置，用力按下墨盒，听到“咔”一声，确保墨盒安装到位。
- ④ 合上墨盒手柄，卡紧两侧卡扣。
- ⑤ 合上翻盖。



1. 请描述二维码购买使用映美原装墨盒耗材，否则因此而导致的打印机损坏，将不能享受厂商的保修服务。
2. 不能将墨盒解剖或重注入墨水，否则有可能会损坏墨盒、打印机，且不能享受厂商的保修服务。
3. 取出旧墨盒后，请妥善放置，可作废弃物回收。

**警告**

如墨水沾到皮肤上，请用水和清洗剂清洗；如溅进眼睛，请立即用清水冲洗，仍感不适请立即到医院检查。

A.2.2 更换废喷墨盒

废墨盒的废墨水满自动从废墨盒孔溢出来，建议更换废墨盒。

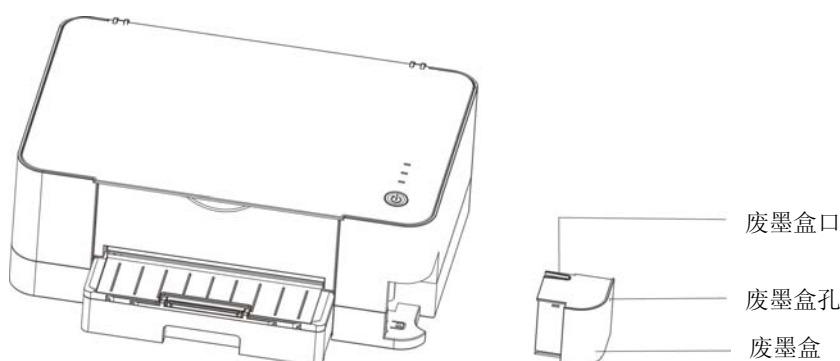


图 A-3 取出废墨盒

A.2.3 清洗喷头



1. 清洗喷头消耗墨水，因此请仅在需要时清洗喷头。
2. 本机完成喷头清洗之前请勿关闭电源和对打印机进行任何操作。

当打印质量不佳时，请清洗喷头。有如下三种方式：

1. 通过驱动程序

- (1) 确保已用 **USB** 电缆将计算机与打印机连接好，并打开电源，打印机处于正常工作状态。
- (2) 依次点击“打印机属性”→“打印机参数设置”→“打印机维护”，打开“参数设置”窗口，点击“清洗”→“确定”。

（如何打开该窗口，请参考本用户手册“联机智能参数设置”章节）

2. 通过 APP

- (1) “映美打印”APP 下载：进入微信公众号“映美打印”→“用户服务”→“APP 下载”。
- (2) 打印机绑定：打开“映美打印”APP，点击“添加智能设备”，完成注册/登录，打印机绑定。
- (3) 打印机清洗：在 APP 主菜单“智能打印”，“我的设备”栏目中，选择需要清洗的打印机，点击“打印机维护”，按需执行对应的维护项目。

3. 通过微信小程序

微信搜索小程序“映美打印助手”，点击“一键联网”，选择需要清洗的打印机，点击执行对应的维护项目。

A.2.4 大墨量冲洗

如果普通喷头清洗未改善打印质量，则大墨量冲洗喷头。

步骤如下：

1. 确保已用 **USB** 电缆将计算机与打印机连接好，并打开电源，打印机处于正常工作状态。
2. 点击“打印机属性”→“打印机参数设置”→“打印机维护”，打开“参数设置”窗口，点击“大墨量冲洗”，再点击“确定”。（如何打开该窗口，请参考本用户手册“联机智能参数设置”章节）
3. 电源灯闪烁，打印机进入冲洗状态，待电源灯长亮，打印机处于稳定状态，即“大墨量冲洗”完成。

注!

1. 大墨量冲洗喷墨头比普通清洗打印头喷嘴更消耗墨水，因此请仅在需要时清洗喷墨头。
2. 本机完成清洗之前请勿关闭电源和对打印机进行任何操作。

A.2.5 更换喷头

如果打印质量不佳，且“大墨量冲洗”不能解决该问题，则需要“更换喷头”。

步骤如下：

1. 确保已用 USB 电缆将计算机与打印机连接好，并打开电源，打印机处于正常工作状态。
2. 点击“打印机属性”→“打印机参数设置”→“打印机维护”，打开“参数设置”窗口，点击“喷头更换”，再点击“开始”。（如何打开该窗口，请参考本用户手册“联机智能参数设置”章节）
3. 请参照如下步骤进行喷头更换，完成后请点击“确定”，系统会弹出提示窗，然后再点击“是”，打印机进行导墨。
 - ① 开机状态下，打开翻盖。

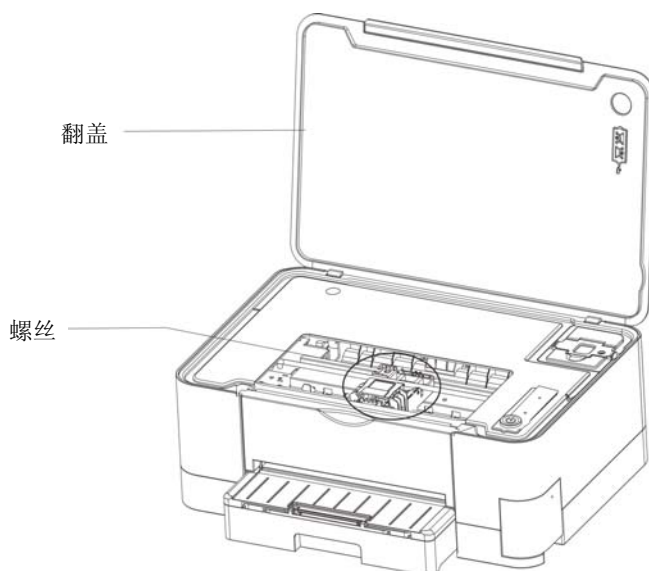


图 A-4 打开翻盖

- ② 将喷头字车架上的螺丝拆除。
- ③ 从包装盒取出喷头，撕除蓝色保护胶纸（如图 A-5 所示）。

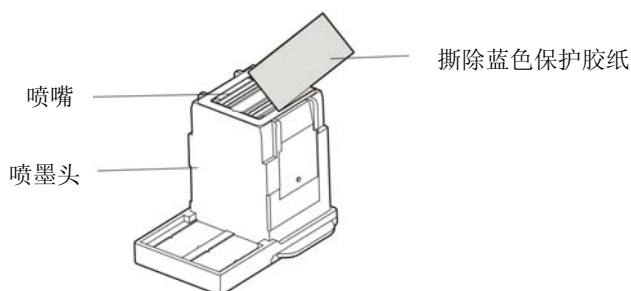


图 A-5 喷墨头

- ④ 将字车架压盖按箭头方向推解锁并向上打开（如图 A-6 所示），取出旧喷头。

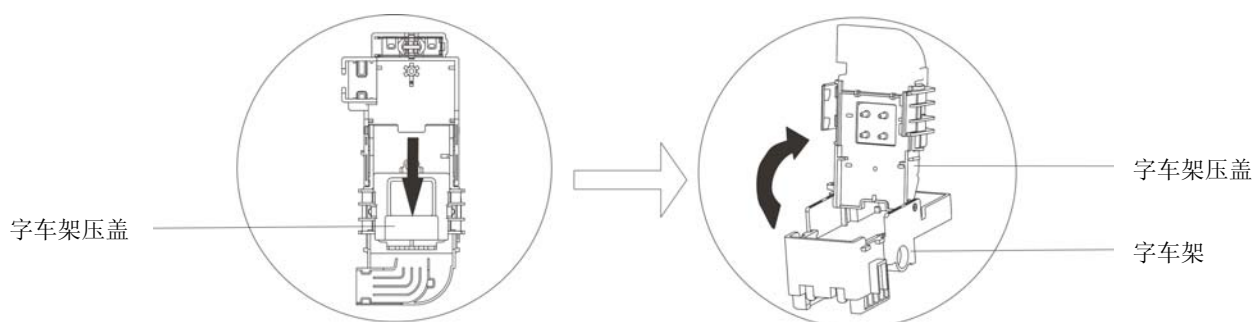


图 A-6 解锁并打开字车架压盖

- ⑤ 将喷头垂直安装在字车架上并按压到位（如图 A-7 所示）。

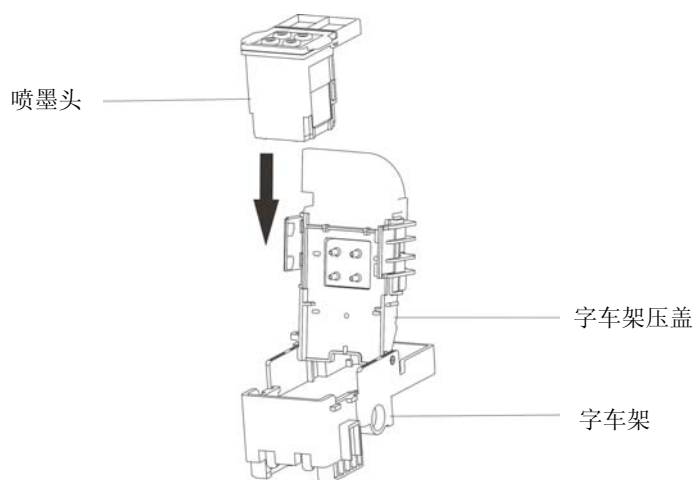


图 A-7 安装喷墨头

- ⑥ 合上字车架压盖，按箭头方向推锁紧压盖（如图 A-8 所示）。

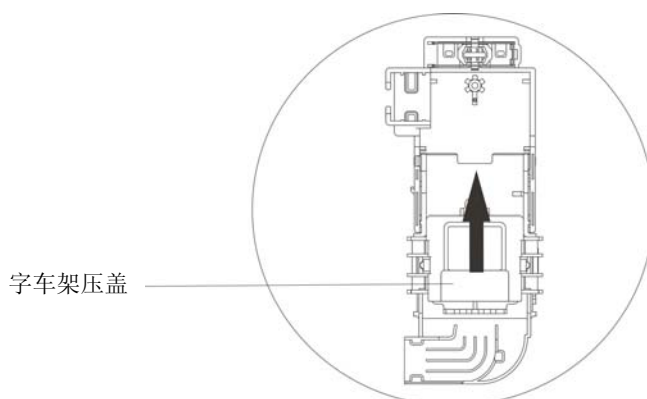


图 A-8 锁紧字车架压盖

- ⑦ 重新将喷头字车架的螺丝装上并拧紧。
- ⑧ 合上翻盖。
4. 需使用驱动程序或 APP 等执行“喷头更换”操作，其间需要输入相应的喷头序列号（喷头序列号位于二维码旁），否则可能会使更换喷头不成功，从而导致打印断墨。
5. “喷头更换”后，请进行“打印头校准”。（请参考本用户手册“喷头校准”章节）

注!

1. 本打印机完成喷墨更换流程之前请勿执行其他操作。
2. 更换喷头后，需使用驱动程序执行“喷头更换”操作，否则可能会导致打印断墨。
3. 如不输入喷头序列号，会影响喷头保修服务。

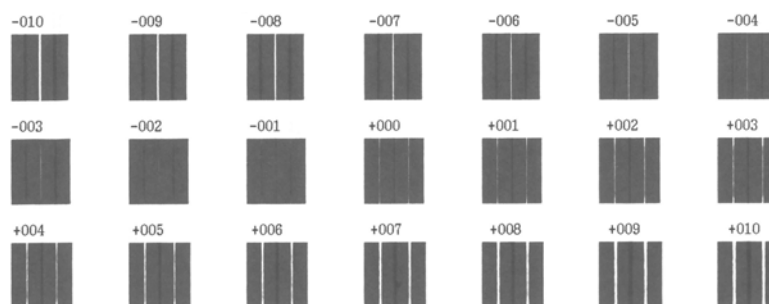
A.2.6 喷头校准（设置成列度）

如果更换了喷头或者发现打印输出中的垂直线不能准确对齐，请进行“打印头校准”。

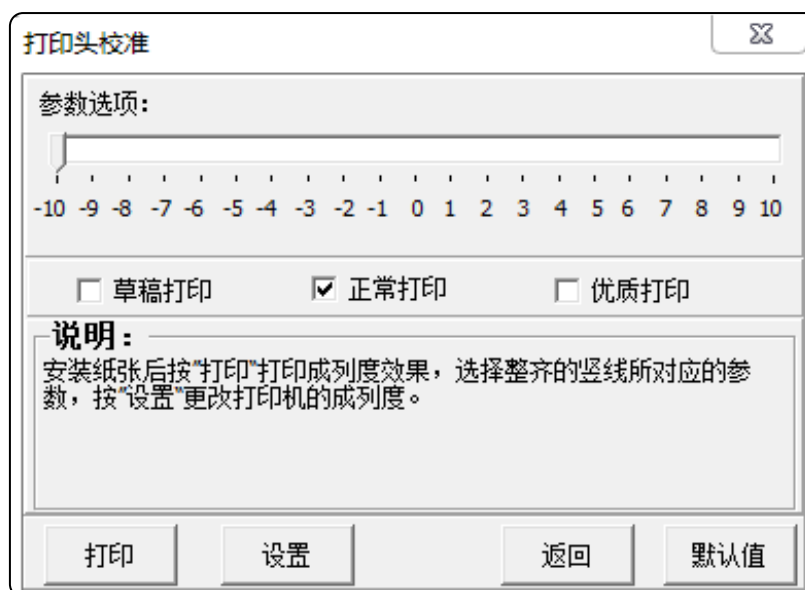
步骤如下：

1. 确保已用 USB 电缆将计算机与打印机连接好，并打开电源，打印机处于正常工作状态。
2. 给打印机安装一张 A4 的单页纸。
3. 点击“打印机属性”→“打印机参数设置”→“打印机维护”，打开“参数设置”窗口，点击“打印头校准”，再点击“打印”。（如何打开该窗口，请参考本用户手册“联机智能参数设置”章节）
4. 打印机会打印出一张调整页，从中选择最佳对齐模式。如下图所示，应该选择“-001”，然后点击“设置”。打印机发出“哔”一声，以确认打印机完成设置。

① 从调整页中选择没有竖向白线的最佳对齐模式。



② 在软件驱程中选择最佳项设置。



5. 本机打印质量：草稿打印、正常打印和优质打印，要分别进行校准。



打印头校准会对打印质量产生影响，校准前请慎重考虑，在校准时必须严格按照说明进行操作。

A.2.7 通道清洁

如果进纸滚轴脏污，则可能不会正确送入纸张。在这种情况下，清洁进纸滚轴。

操作方法如下：

1. 确保已用 USB 电缆将主机与喷墨打印机连接好，主机与喷墨打印机电源打开，喷墨打印机处于正常工作状态。
2. 给喷墨打印机安装一张干净的 A4 的单页纸。
3. 点击“喷墨打印机属性”→“喷墨打印机参数设置”→“喷墨打印机维护”，打开“参数设置”窗口，点击“通道清洁”，点击“确定”，再点击“是”开始清洁。（如何打开该窗口，请参考本用户手册“联机智能参数设置”章节）
4. 通道清洁运行一次约一分半钟，在这期间，请勿关闭电源。完成后，打印机自动退出纸张。



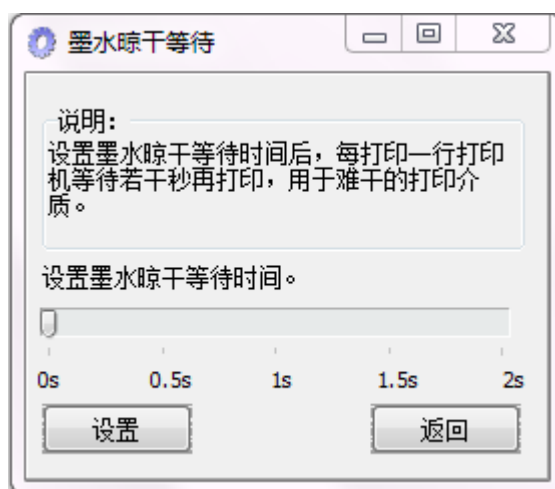
清洁会磨损进纸滚轴，因此仅在必要时执行清洁。

A.2.8 墨水晾干等待

如果打印面出现由于墨水未干而产生污迹，请设置“墨水晾干等待”。

步骤如下：

1. 确保已用 USB 电缆将计算机与打印机连接好，并打开电源，打印机处于正常工作状态。
2. 点击“打印机属性”→“打印机参数设置”→“打印机维护”，打开“参数设置”窗口，点击“墨水晾干等待”，拖动墨水晾干等待时间滑条已设置等待时间，再点击“设置”。（如何打开该窗口，请参考本用户手册“联机智能参数设置”章节）

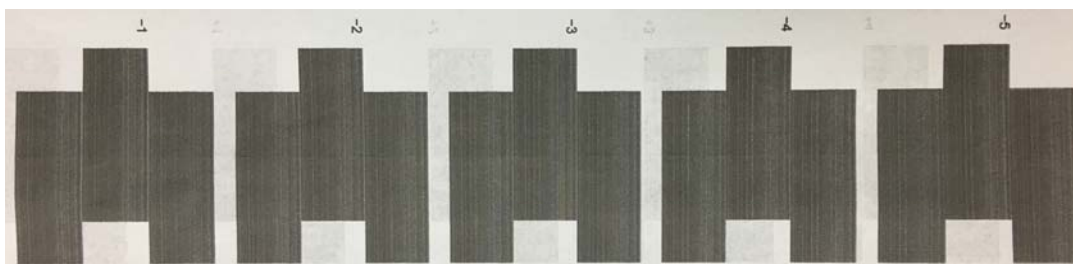


A.2.9 走纸校准

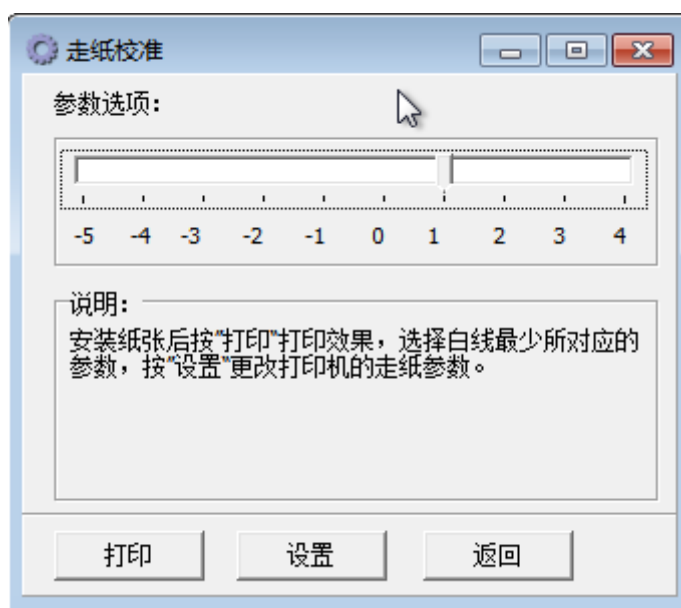
如果更换了喷头或者发现打印输出中的图形存在不正常横向白线，请进行“走纸校准”。

步骤如下：

1. 确保已用 USB 电缆将计算机与打印机连接好，并打开电源，打印机处于正常工作状态。
 2. 给打印机安装一张 A4 的单页纸。
 3. 点击“打印机属性”→“打印机参数设置”→“打印机维护”，打开“参数设置”窗口，点击“走纸校准”，再点击“打印”。（如何打开该窗口，请参考本用户手册“联机智能参数设置”章节）
 4. 打印机会打印出一张调整页，从中选择最佳对齐模式。如下图所示，应该选择“-4”，然后点击“设置”。
打印机发出“哔”一声，以确认打印机完成设置。
- ① 从调整页中选择没有横向白线的最佳对齐模式。



- ② 在软件驱程中选择最佳项设置。



走纸校准会对打印质量产生影响，校准前请慎重考虑，在校准时必须严格按照说明进行操作。

A.3 常见使用问题及解决方法

序号	常见使用问题	解决方法
1	打印机不打印，电源灯常亮，出错灯闪烁，同时持续循环“嘀”的一声长鸣报警。	打印机首次使用，没有进行新机导墨或新机导墨失败，需重新执行“新机导墨”流程。

2	使用网页配网时，手机无法找到打印机 Wi-Fi 热点。	拔除打印机电源线和网线，约 10 秒后重新插入电源线，短按打印机“电源”键启动打印机，然后长按电源开关键约 6 秒以上，进行网页配网。
3	打印机不打印，电源灯和出错/缺纸灯常亮。	纸盒缺纸，可拉出纸盒，检查纸盒是否有纸，并补充纸张；把纸盒装回打印机，短按“电源”键，打印机会自动上纸打印。
4	打印机不打印，电源灯闪烁，出错灯常亮。	打印机墨盒或卡纸故障，可检查墨盒是否安装到位，确保正确安装到位；关机状态下，拆卸打印机背后的翻页器组件，去除卡纸之后，重新装上翻页器组件。
5	打印字体模糊，竖线重影。	通过映美商户打印公众号或电脑驱动程序，执行“打印头校准”，根据样张选择最佳效果对应刻度值，填入“打印头校准”中，并点“设置”。
6	打印机不打印，电源灯常亮出错/缺纸灯循环两下快速闪烁。	拆卸墨盒，查看墨盒中墨水是否用完。如墨水已用完，需及时更换新墨盒，并通过电脑驱动或者映美商户打印公众号运行“更换墨盒”。
7	连接网线时无法使用 Wi-Fi 联网。	打印机插入网线后，默认使用网线连接以太网。若要使用 Wi-Fi 联网，需拔除网线。

A.4 联系技术服务中心

如果产品出现故障且按 A.2 指导的操作方法处理仍无法解决、产品在使用中出现部件损坏或者需要购买耗材，请与最近的映美产品授权技术服务中心联系。

全国各地映美产品授权技术服务中心的详细联系方式，可以通过统一服务热线 400-930-8899 或者登录映美网站[Http://www.jolimark.com](http://www.jolimark.com)获取。

供货保证


在产品停产后至少 5 年内，保证提供产品在正常使用范围内可能损坏的备件与产品的消耗材料。

附录B 规格

B.1 基本规格参数

项目	描述
打印类型	
颜色	红黑双色喷墨打印
打印技术	热泡式喷墨技术
喷嘴数量配置	黑色：500 个
	红色：500 个
喷墨头型号	JM501-1D
打印规格	
打印速度 ^{*1}	经济模式：10 页/分钟 ^{*2}
	标准模式：8 页/分钟 ^{*2}
首页输出 ^{*3}	约 8 秒 ^{*4}
喷墨头物理分辨率	1440 dpi
墨盒（支持更换）	红黑双色一体墨盒：内装黑色墨水 260ml 和红色墨水 80ml； 型号：JMWP12KM1 <div style="border: 1px solid black; border-radius: 15px; padding: 10px; margin-top: 10px;"> <p> 注！</p> <ol style="list-style-type: none"> 1. 请使用映美原装墨盒耗材，否则因此而导致的打印机损坏，将不能享受厂商的保修服务。 2. 需配合特殊打印介质使用，喷墨机在使用一种墨水后，不能换用其他类型的墨水。 </div>
废墨盒（支持更换）	容量：100ml
	型号：JMW101
纸张处理	
进纸盒容量	200 页（75 克/平方米，A5 或 A4 标准打印纸）
出纸放置最大容量	50 页（75 克/平方米，A5 或 A4 标准打印纸）
自动翻页/双面打印	支持
纸张尺寸	A4、A5
纸张类型	纸张（宣传册纸、喷墨打印纸、普通纸）
纸张重量	60 到 90 克/平方米（推存使用 75 克/平方米）
打印边距	≥3mm（页顶、页底、左边、右边）
连接性	
标配接口	高速 USB 2.0 端口（1 个）
	网络接口（1 个）
	Wi-Fi
最低系统要求 ^{*5}	Windows 8、Windows 7：1 GHz 32 位（x86）或 64 位（x64）处理器、2 GB 可用硬盘空间、CD-ROM/DVD 光驱或互联网连接、USB 端口、Internet Explorer；
	Windows Vista：800 MHz 32 位（x86）或 64 位（x64）处理器、2 GB 可用硬盘空间、CD-ROM/DVD 光驱或互联网连接、USB 端口、Internet Explorer；

	Windows XP Service Pack 3 或更高版本（仅 32 位）：任何英特尔®奔腾® II、赛扬®或兼容的处理器、233 MHz 或更高配置、750 MB 可用硬盘空间、CD-ROM/DVD 光驱或互联网连接、USB 端口、Internet Explorer 6 或更高版本。				
电气规格					
电源	输入电压：100 ~ 240 V (AC)				
	频率：50/60 Hz				
能效等级 *6	能效等级	额定功率 (W)	预设延迟时间 (min)	操作模式功率 (W)	待机功率 (W)
	1 级	45	1	3.7	0.5
	 <ul style="list-style-type: none"> * 执行 GB 21521-2014 能效等级标准。 * 只有当产品无任何外接输入电源相连时才能实现零能耗状况。 				
工作环境 *7					
工作温度范围	5 ~ 35°C				
工作湿度范围	20 ~ 80%RH (无冷凝)				
工作气压范围	86 ~ 106 kPa				
储存环境 *8					
储存温度范围	-25 ~ 40°C				
储存湿度范围	20 ~ 93%RH (40°C)				
储存气压范围	86 ~ 106 kPa				
尺寸与重量					
最小尺寸 (宽 × 深 × 高)	429 mm × 351 mm × 166 mm				
最大尺寸 (宽 × 深 × 高)	429 mm × 488 mm × 166 mm (托纸板全展开)				
重量	5 千克 (含墨水)				
包装重量	7 千克				
认证	CCC 认证、节能认证				

备注：	*1 打印速度会随 PC 系统配置、接口、软件、文档复杂程度、打印模式、页面覆盖率、使用纸张类型等不同而有所不同。
	*2 依据 ISO/IEC24734，基于单面标准打印模式的实验室测试数据，测试在首页输出以及完成第一组 ISO 测试页后开始。 A4 文档  Word (每套4页) Excel (每套4页) PDF (每套4页) ISO/IEC 24734 测试模板
	*3 首页输出时间可能随 PC 系统配置、接口、软件、文档复杂程度、打印模式、页面覆盖率、使用纸张类型等不同而有所变化。
	*4 基于 PC 采用 1 GHz 32 位 (x86) 或 64 位 (x64) 处理器、Windows 7 系统，使用 USB 端口，打印 A4 映美测试页。

*5 PC 配置会影响打印机单位时间内的打印吞吐量。

*6 工作状态下，具体功耗会随着打印内容、打印模式等不同而有所差异。

*7 打印质量与打印机所在的环境因素有关，如温度、湿度、气压等。在不符合要求的工作环境下打印，打印机有损坏的风险。

*8 打印机从储存环境到工作环境，需等待至少 120 分钟后才能开机打印，否则会有损坏打印机的风险。



本用户手册的技术指标均是在国家标准的储存和工作环境（常温）下的实验室测量数据，使用映美原装墨盒耗材，测量所用纸张按本产品用户手册指定的规格。

B.2 接口规格

本喷墨打印机可配置 USB 接口、以太网接口、Wi-Fi、4G。

B.2.1 USB接口

USB 接口是 2.0 Full-Speed。USB 接口插座为 USB-B 型插座（如图 B-1 所示）

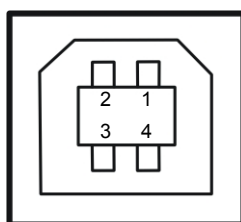


图 B-1 USB-B 型插座

序号	名称	颜色
1	VBUS	红
2	D-	白
3	D+	绿
4	GND	黑

B.2.2 以太网接口

10/100Base-T 以太网接口，可接入 10/100M 以太网。

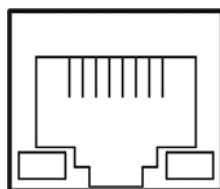


图 B-2 以太网接口

附录C 纸张规格

C.1 打印纸详细规格及打印范围

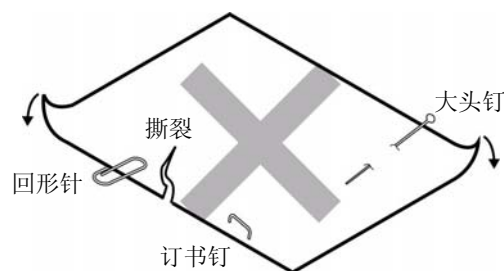
C.1.1 打印纸相关注意事项

使用以下打印纸，会造成送纸不稳定、卡纸或折纸，会引起一定的墨污，因此请勿使用。

- 极薄或极厚，或厚度不一致的纸（不符合打印纸规格的纸）
- 过小或过大的纸（不符合打印纸规格的纸）
- 不规则的裁剪纸或有洞的纸
- 附带大头针、别针、订书钉等金属的纸
- 涂有浆糊处外露、不平整或剥落的纸
- 凹凸不平的纸
- 边角破损或褶皱的纸



1. 打印纸需在温度 10 ~ 30℃、相对湿度 30 ~ 70%的环境下储存。
2. 在储存环境条件与使用环境条件有差异时，请将打印纸在密封状态下放置于使用环境中一段时间，待打印纸适应使用环境后再使用。



C.1.2 可以使用的打印纸种类及保证范围

本打印机保证打印纸种类情况见下表。

打印纸种类	保证等级	其他条件
单页纸	●	
连续纸	×	
明信片	×	
卡片	×	
信封	×	
送货单	×	
标签纸	×	
再生打印纸	●	

注.

这里所说的“保证”是指符合打印规格，噪音规格、打印机走纸性能等设备规格。保证等级栏内的符号如下所示。

- : 保证
- ▲ : 某种条件下可以使用，不保证。
- × : 禁止使用。

注.

1. 为保证打印质量，请确保打印内容均在打印区域内。
2. 如打印内容超出打印区域，会导致通道墨污。

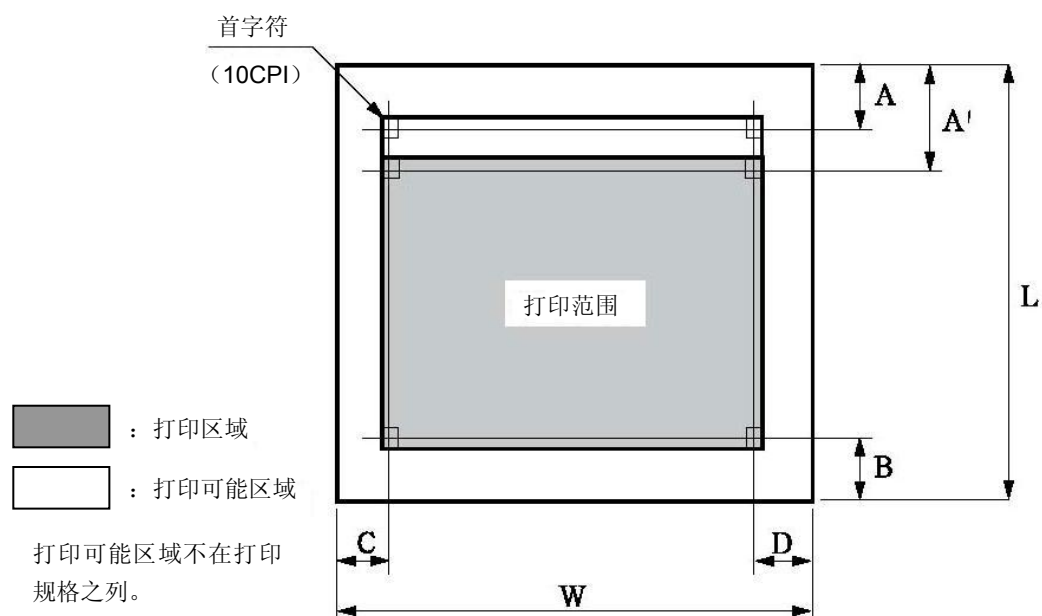
C.1.3 单页纸

单页纸的要求参见下表。

纸质	单联纸	白色打印纸
重量	60 ~ 100 g/m ²	
打印纸总厚度	单联纸	<0.6 mm

◆ 单页纸尺寸以及打印范围

○ 单层纸



标记	名称	规格值
W	打印纸宽度	148 ~ 215.9 mm
L	打印纸长度	148 ~ 297 mm (注1)
A	起始位置	≥2 mm
A'	上端打印非保证区域	≥2 mm

B	下端打印非保证区域	$\geq 2 \text{ mm}$
C	左端打印非保证区域	$\geq 2.5 \text{ mm}$
D	右端打印非保证区域	$\geq 2.5 \text{ mm}$

注!

1. 小于 52 g/m^2 的打印纸挺度不佳，因此不在保证之列。
2. 请使用无折叠，无弯曲的打印纸。
3. 请不要在用纸范围之外的地方空打，超出用纸范围打印，可能会导致打印头损坏及影响打印头使用寿命。

◆ 装订孔、切角

不支持带有装订孔及带切角的纸张。

注!

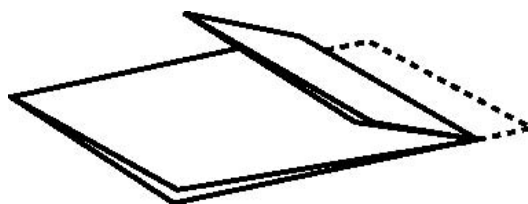
带装订孔以及带切角的打印纸均不在保证之列，因此请勿使用。
使用此类纸张时，不保证设备及性能，使用后发生问题时，不保证设备的性能。

◆ 折叠、弯曲和卷曲的有关规定

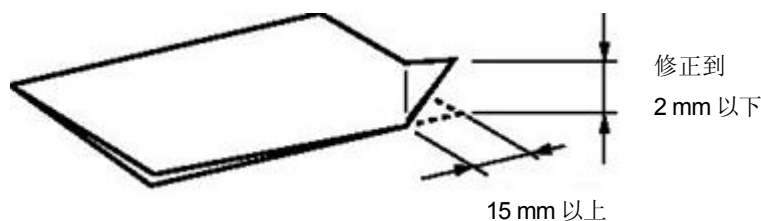
经过人手的处理、搬运、堆积及根据保存条件不同，打印纸容易产生折叠、弯曲、卷曲，就这样加以使用会影响走纸，因此请按照下述规定修正后再使用。不符合规格的打印纸会严重影响走纸，因此请勿使用。使用后发生问题时，我们不保证设备及其性能，请注意。

○ 折叠（单页纸）

- 整页折叠过的打印纸不可以使用。
(因为即使经过修正纸张的强度也已发生改变)
- 关于角的折叠请修正到 2 mm 以下。



整页折叠过的打印纸不可以使用

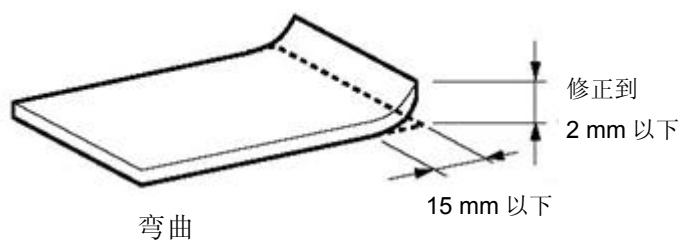
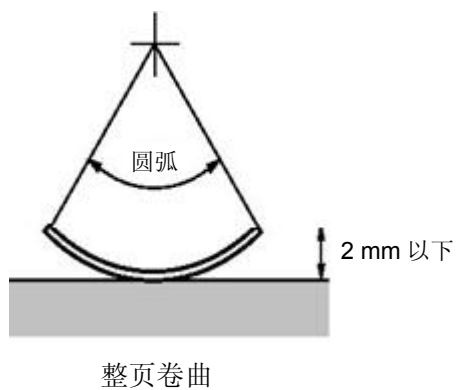


角的折叠

○ 卷曲、弯曲（单页纸）

- 整页卷曲在 2 mm 以下时可以使用。

- 起始于弯曲点的弯曲长度在15 mm以内，弯曲高度在2 mm以上时不可以使用。



C.1.4 再生纸

为节约资源，提高资源利用率，推荐使用再生纸。再生纸的性能应满足QB/T 2342标准要求。

Jolimark 映美

制造商：新会江裕信息产业有限公司
地址：广东省江门市新会区今古洲经济开发区江裕路 18 号
邮编：529141
客户服务热线：400-930-8899
传真：0750 6390382
[Http://www.jolimark.com](http://www.jolimark.com)



FM 53174 (ISO 9001)
BSI ISO 9001 认证



EMS 709662 (ISO 14001)
BSI ISO 14001 认证



OHS 709664 (ISO 45001)
BSI ISO 45001 认证



广东省著名商标



3C 认证



节能认证



绿色产品标识